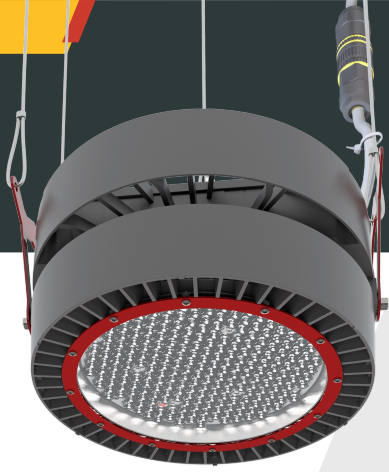





L-industry II Pro

Мощный промышленный светильник

LEDEL



-  Производственные помещения
-  Логистические центры
-  Спортивные площадки

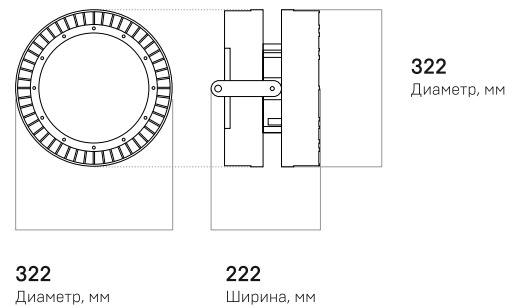
Основные характеристики

-  **150 - 250 Вт**
Мощность
-  **4000К, 5000К**
Цветовая температура
-  **IP65**
Степень защиты
-  **19500 - 40000 лм**
Световой поток
-  **Д, Г30, Г50, Г60, К15**
Диаграммы
-  **5 лет**
Гарантия

Характеристики серии

Диапазон напряжения питания переменного тока, В	от 165 до 430 ¹
Частота, Гц	50
Коэффициент мощности драйвера,	≥0,95
Коэффициент пульсации светового потока, %	≤2
Температура эксплуатации, °С	от -60 до +40
Вид климатического исполнения	УХЛ1
Класс защиты от поражения электрическим током	I
Индекс цветопередачи, CRI	70

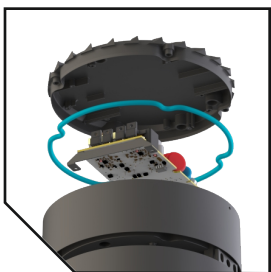
Вес и габариты



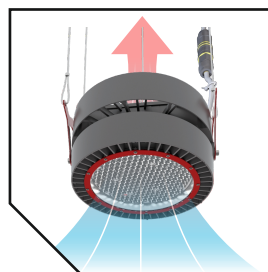
Технические характеристики актуальны при номинальном напряжении – 220-230В.
¹ Не рекомендуется эксплуатировать светильник при межфазном подключении к сети питания переменным током ввиду возможного возникновения в ней аperiodических переходных процессов

Вес, кг: **9,6**

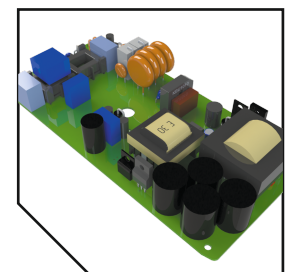
L-industry II Pro – надежное решение в сфере промышленного освещения



Дополнительное уплотнительное кольцо под крышкой светильника обеспечивает герметичность корпуса IP65



Литой корпус с активным охлаждением обеспечивает эффективный отвод тепла от светильника



Защита от микросекундных помех до 10 кВ, скачков напряжения до 430 В и перегрева

LEDEL

FEREKS

ieK Lighting

ARFA
ПОТОЛКИ И СВЕТ

ул. Мазита Гафури, 50,
г. Казань, Россия, 420108
Тел.: 8 800 100 30 30
E-mail: info@ledel.ru



united.ledel.ru