

## Инструкция по эксплуатации светильников, оснащенных Блок Аварийного Питания (БАП)

### Подключение светильника

Светильники должны подключаться к некоммутируемой сети аварийного освещения (т.е. между источником переменного напряжения 230В и светильником не должно быть никаких выключателей кроме устройств защитного отключения и кнопки проверки). Произведите подключение светильников согласно соответствующей схеме подключения на рисунках 1, 2.

### Ввод светильника в эксплуатацию

Перед вводом светильника в эксплуатацию, с установленным в него блоком аварийного питания, следует провести 3-4 цикла заряда-разряда батареи для достижения номинальной емкости аккумулятора. Длительность зарядки указана в паспортных данных светильника. Зарядка должна осуществляться при температуре окружающей среды и номинальном напряжении питания согласно паспорту. Для обеспечения более длительного срока работы аккумуляторной батареи рекомендовано с периодичностью один раз в полгода проводить полный цикл заряда аккумуляторной батареи с последующим разрядом. Для зарядки аккумуляторной батареи подключить светильник согласно соответствующей схеме на рисунках 1, 2. Подать напряжение на основную (L) и аварийную фазу (L1), дождаться окончания зарядки. Отключить основную и аварийную фазу, после чего светильник перейдет в аварийный режим. При полном разряде аккумулятора светильник погаснет.

### Индикация

Для визуального контроля состояния светильника и аккумуляторной батареи на корпус блока аварийного питания выведен световой индикатор зеленого цвета.

В светильнике предусмотрена возможность присоединения к ручному испытательному устройству для моделирования отказа рабочей сети питания. Схемы подключения выключателя (SA2), моделирующего отказ рабочей сети питания, обозначены на рисунках 1 и 2. Выключатель SA1 необходим для отключения основной фазы. Выключатели SA1 и SA2 не входят в комплект поставки.

Для проверки работоспособности светильника с блоком аварийного питания от аккумулятора необходимо нажать и удерживать выключатель SA2. Световой индикатор зеленого цвета погаснет, а светильник автоматически перейдет на аварийное питание от аккумулятора. По завершению проверки работоспособности светильника в аварийном режиме необходимо отпустить выключатель SA2. Светильник автоматически перейдет с питания от аккумулятора на питание от сети 230В, а световой индикатор зеленого цвета загорится. Выключатель для испытаний ручного управления SA2 должен быть самопереключающимся или кнопочного типа (без фиксации). К выключателю SA2 допускается подключать группу аварийных светильников, суммарная нагрузка которых не превышает допустимую нагрузку. Выключатель SA2 должен быть нормально замкнутым с двумя группами контактов без фиксации. Например, кнопка управления «SVN341» (без фиксации, 16А, 250В АС, 2 н.з., 1 М). Допускается использовать схемотехническое решение, осуществляющее аналогичную функцию.

## Рекомендации

В процессе эксплуатации рекомендуется не реже одного раза в месяц проверять работоспособность светильника в аварийном режиме.

Не следует подключать другие устройства к основной фазе (L) и аварийной фазе (L1) чтобы не нарушать их работу во время проведения тестирования.

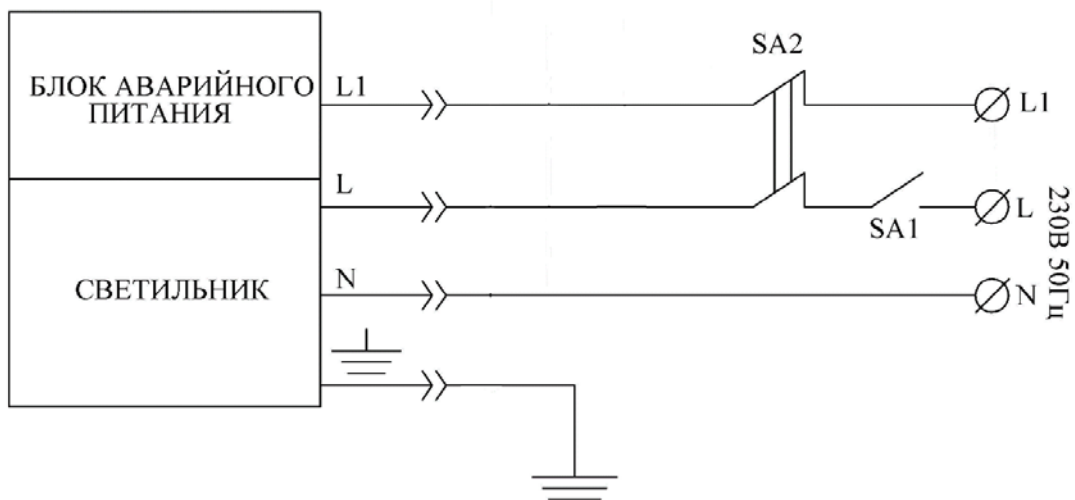


Рисунок 1 Схема подключения светильника

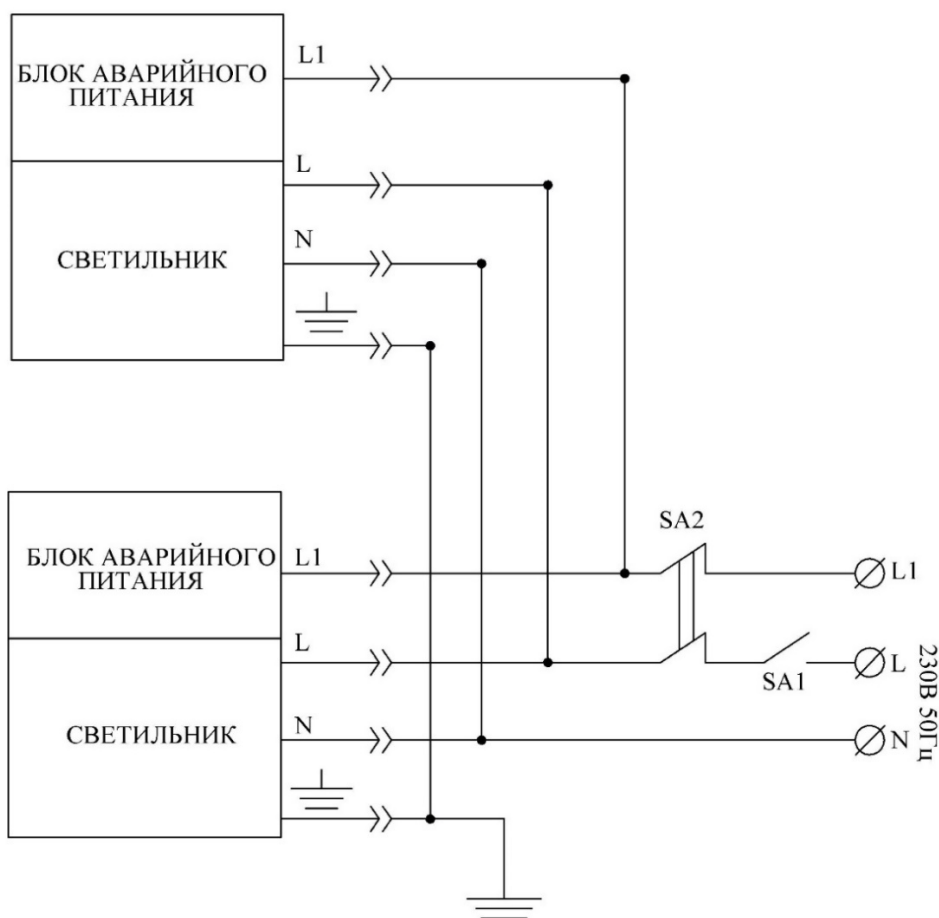


Рисунок 2 Схема подключения группы светильников